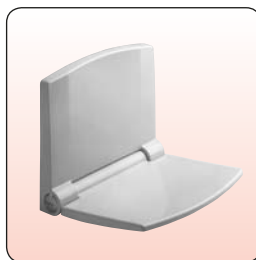
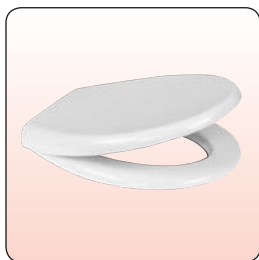
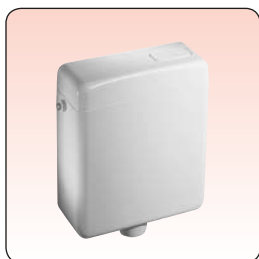


abusanitair

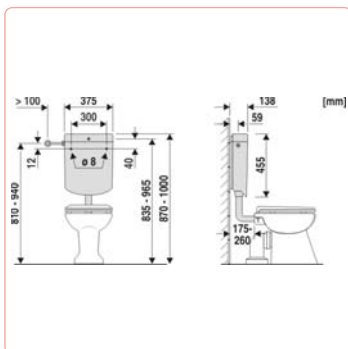


Cennik detaliczny

2012

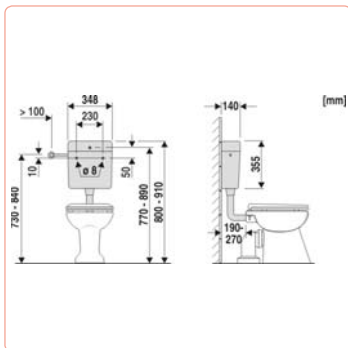
ważny od 01.01.2012

DOLNOPLŪKI



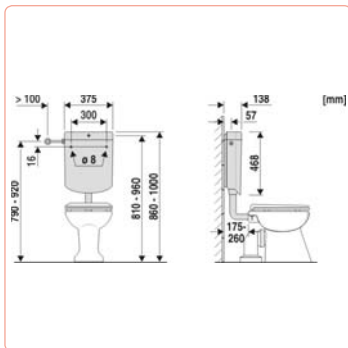
Dolnopluk bonito, biały

dotychczasowy kod	nowy kod od 2011	cena netto	cena brutto
608401	91A0301	137,32	168,90



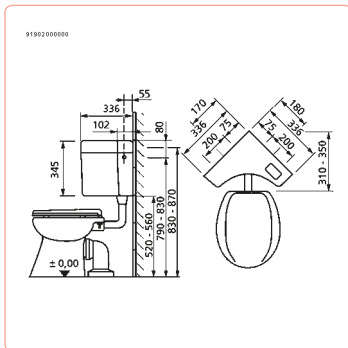
Dolnopluk junior, biały

dotychczasowy kod	nowy kod od 2011	cena netto	cena brutto
601501	91A0101	104,14	128,09



Dolnopluk primus, biały

dotychczasowy kod	nowy kod od 2011	cena netto	cena brutto
603901	91A0201	156,63	192,66



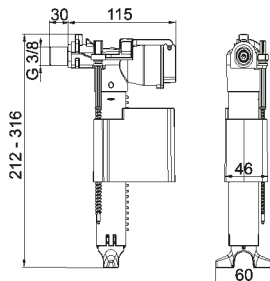
Dolnopluk narożny delta, biały

dotychczasowy kod	nowy kod od 2011	cena netto	cena brutto
602401	9190201	330,40	406,39

ARMATURA DO SPŁUCZEK KOMPAKTOWYCH

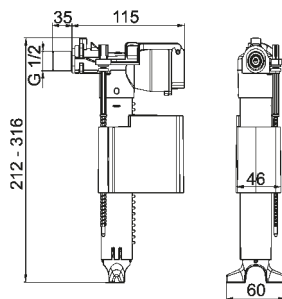
Zawór napełniający 3/8" nypel z mosiądzu

dotychczasowy kod	nowy kod od 2011	cena netto	cena brutto
794210	2500100	30,38	37,37



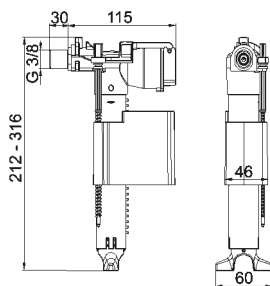
Zawór napełniający 1/2" nypel z mosiądzu

dotychczasowy kod	nowy kod od 2011	cena netto	cena brutto
794209	2500200	30,38	37,37



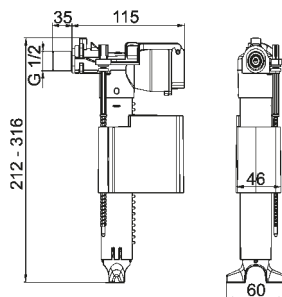
Zawór napełniający 3/8" nypel z tworzywa

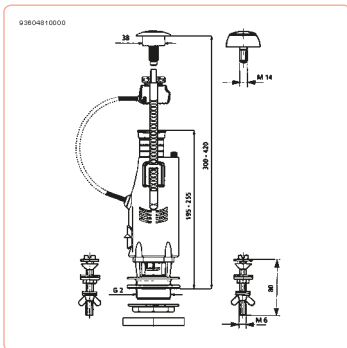
dotychczasowy kod	nowy kod od 2011	cena netto	cena brutto
	25006000099	24,47	30,10



Zawór napełniający 1/2" nypel z tworzywa

dotychczasowy kod	nowy kod od 2011	cena netto	cena brutto
	25007000099	24,47	30,10

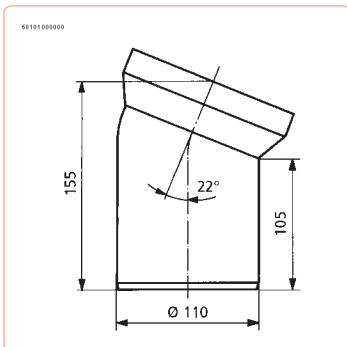




Mechanizm spustowy do kompaktów 2V - 3-6 litra

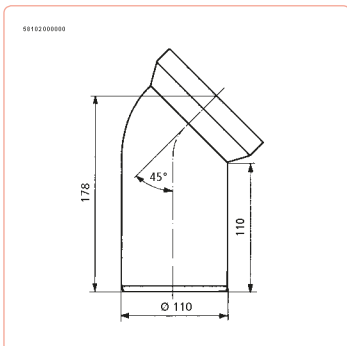
dotychczasowy kod	nowy kod od 2011	cena netto	cena brutto
795036	9360481	60,22	74,07

PRZYŁĄCZA KANALIZACYJNE I INNE



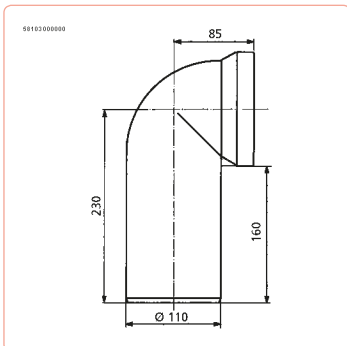
22° kolano, białe

dotychczasowy kod	nowy kod od 2011	cena netto	cena brutto
	58.101.01..0099	9,12	11,22



45° kolano, białe

dotychczasowy kod	nowy kod od 2011	cena netto	cena brutto
	58.102.01..0099	9,12	11,22

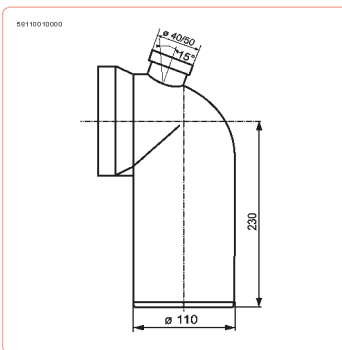


90° kolano, białe

dotychczasowy kod	nowy kod od 2011	cena netto	cena brutto
	58.103.01..0099	7,77	9,56

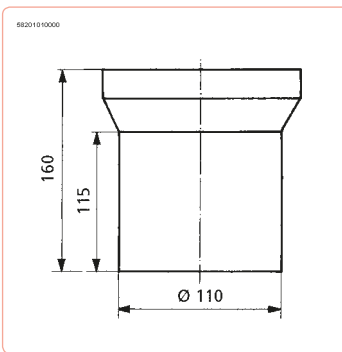
Kolano 90° z odpływem, białe

dotychczasowy kod	nowy kod od 2011	cena netto	cena brutto
	58.110.01..0099	45,58	56,06



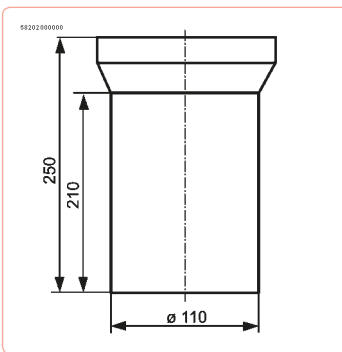
150 mm prostka, biała

dotychczasowy kod	nowy kod od 2011	cena netto	cena brutto
	58.201.01..0099	8,77	10,79



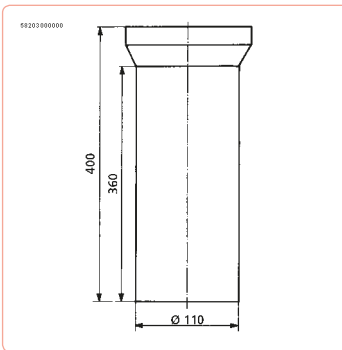
250 mm prostka, biała

dotychczasowy kod	nowy kod od 2011	cena netto	cena brutto
	58.202.01..0099	9,30	11,44

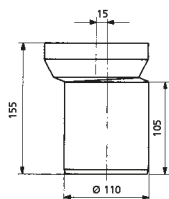


400 mm prostka, biała

dotychczasowy kod	nowy kod od 2011	cena netto	cena brutto
	58.203.01..0099	13,51	16,62



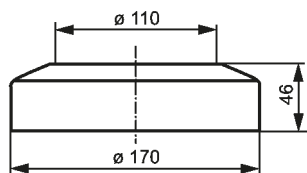
98208.000000



Mimosród, biały

dotychczasowy kod	nowy kod od 2011	cena netto	cena brutto
	58.206.01..0099	16,49	20,28

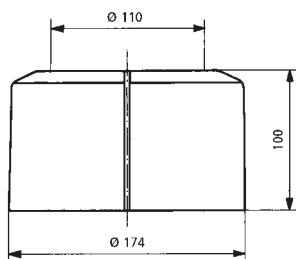
98201.000000



Rozeta prosta, biała

dotychczasowy kod	nowy kod od 2011	cena netto	cena brutto
	58.301.01..0099	3,33	4,10

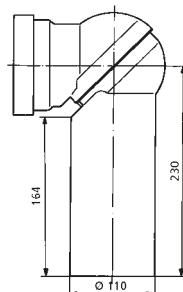
98302.000000



Rozeta składana, biała

dotychczasowy kod	nowy kod od 2011	cena netto	cena brutto
	58.302.01..0099	6,67	8,20

98107.010000

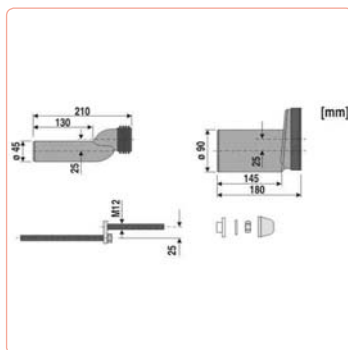


Kolano nastawne 0-90°, białe

dotychczasowy kod	nowy kod od 2011	cena netto	cena brutto
	58.107.01..0099	37,19	45,75

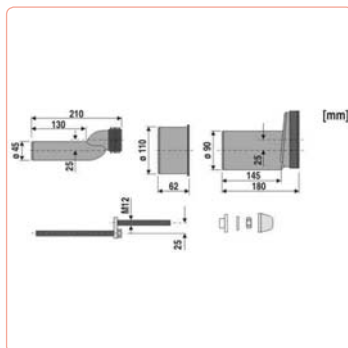
Przyłącza mimośrodowe do WC wiszącego DN 80 / d 90

dotychczasowy kod	nowy kod od 2011	cena netto	cena brutto
	58.925.00..0099	245,86	302,40



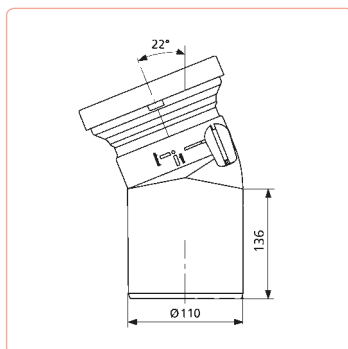
Przyłącza mimośrodowe do WC wiszącego DN 100 / d 110

dotychczasowy kod	nowy kod od 2011	cena netto	cena brutto
	58.926.00..0099	245,86	302,40



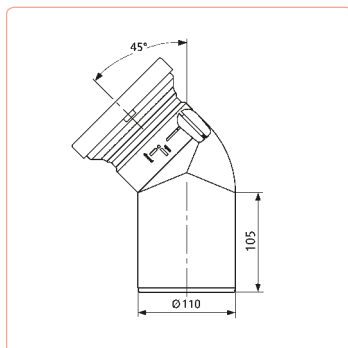
Kolano 22° DN 100 z klapą przeciw gryzoniom,

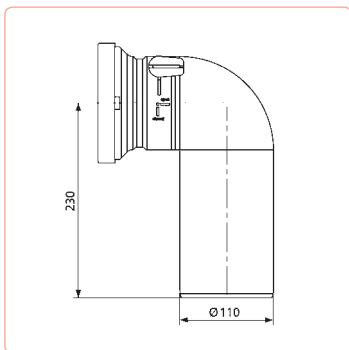
dotychczasowy kod	nowy kod od 2011	cena netto	cena brutto
	58.112.01..0099	141,45	173,99



Kolano 45° DN 100 z klapą przeciw gryzoniom,

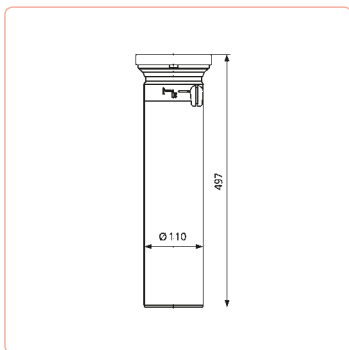
dotychczasowy kod	nowy kod od 2011	cena netto	cena brutto
	58.113.01..0099	141,45	173,99





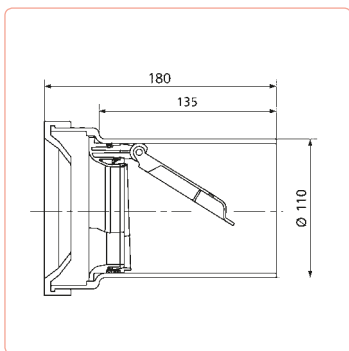
Kolano 90° DN 100 z klapą przeciw gryzoniom,

dotychczasowy kod	nowy kod od 2011	cena netto	cena brutto
	58.114.01..0099	141,45	173,99



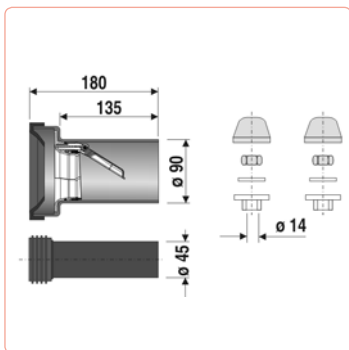
Prostka DN 100, 400 mm dł. z klapą przeciw gryzoniom

dotychczasowy kod	nowy kod od 2011	cena netto	cena brutto
	58.213.01..0099	141,45	173,99



Prostka DN 100 czarna, z klapą przeciw gryzoniom do WC wiszącego

dotychczasowy kod	nowy kod od 2011	cena netto	cena brutto
	58.929.00..0099	141,45	173,99

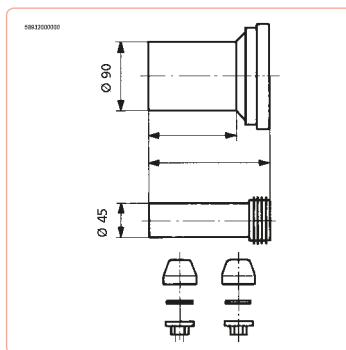


Komplet przyłączeniowy do WC wiszącego z klapą przeciw gryzoniom DN 90, 180 mm

dotychczasowy kod	nowy kod od 2011	cena netto	cena brutto
	58.934.00..0099	151,12	185,88

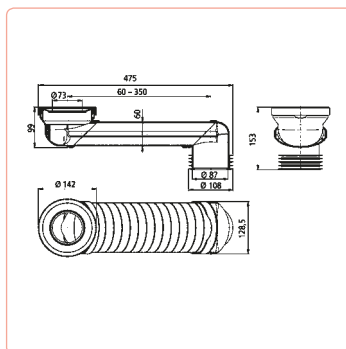
Komplet przyłączeniowy o dł. 300 mm do WC wiszącego

dotychczasowy kod	nowy kod od 2011	cena netto	cena brutto
758799	5893200	55,23	67,93



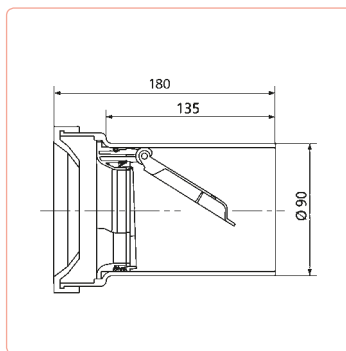
Przyłącze z uskokiem

dotychczasowy kod	nowy kod od 2011	cena netto	cena brutto
759029	5811100	126,73	155,88



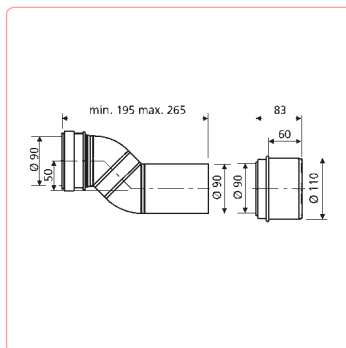
Przyłącze do misek wiszących WC z klapą przeciw gryzoniom

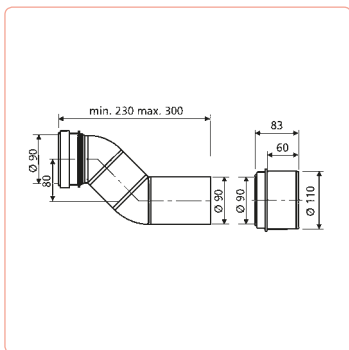
dotychczasowy kod	nowy kod od 2011	cena netto	cena brutto
759034	5892800	136,04	167,33



Przyłącze mimośrodowe do stelaży podtynkowych DN 90/DN 100, uskok 50 mm

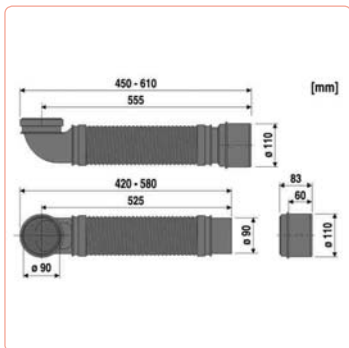
dotychczasowy kod	nowy kod od 2011	cena netto	cena brutto
	5893600	147,04	180,86





Przyłącze mimośrodowe do stelaży podtynkowych DN 90/DN 100, uskok 80 mm

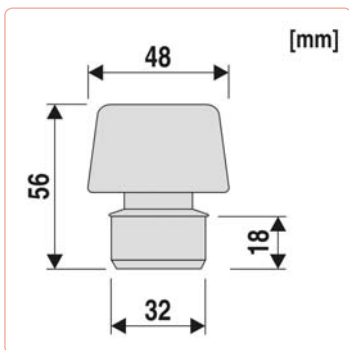
dotychczasowy kod	nowy kod od 2011	cena netto	cena brutto
	5893700	147,04	180,86



Rura giętka do stelaży podtynkowych WC DN 90/DN 100 czarna

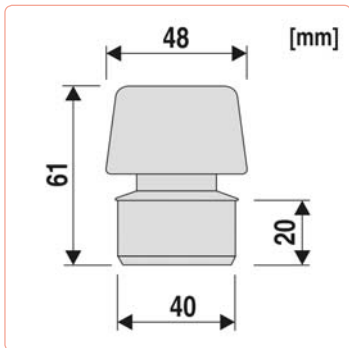
dotychczasowy kod	nowy kod od 2011	cena netto	cena brutto
	5893800	234,88	288,90

NAPOWIETRZACZE DO INSTALACJI KANALIZACYJNYCH



Napowietrzacz DN 32

dotychczasowy kod	nowy kod od 2011	cena netto	cena brutto
761099	11A0000	9,91	12,19

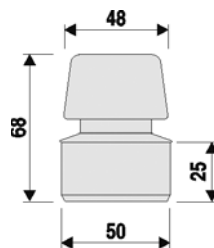


Napowietrzacz DN 40

dotychczasowy kod	nowy kod od 2011	cena netto	cena brutto
761199	11A0100	9,91	12,19

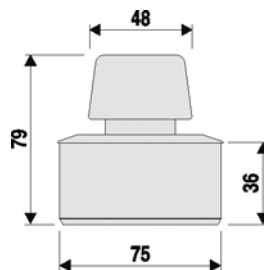
Napowietrzacz DN 50

dotychczasowy kod	nowy kod od 2011	cena netto	cena brutto
761299	11A0200	9,91	12,19



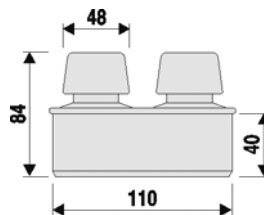
Napowietrzacz DN 70

dotychczasowy kod	nowy kod od 2011	cena netto	cena brutto
761399	11A0300	10,97	13,49

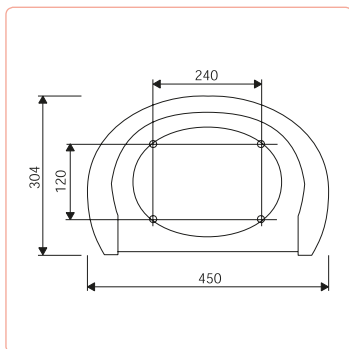


Napowietrzacz DN 100

dotychczasowy kod	nowy kod od 2011	cena netto	cena brutto
761499	11A0400	27,15	33,39



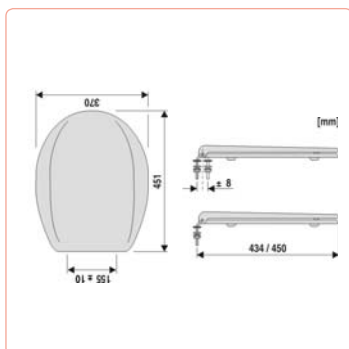
AKCESORIA ŁAZIENKOWE



Siedzisko natryskowe

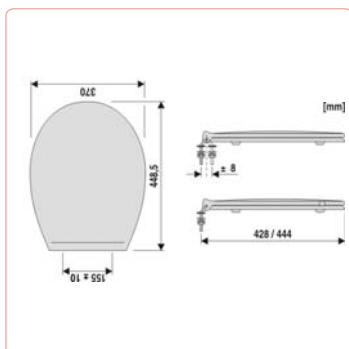
dotychczasowy kod	nowy kod od 2011	cena netto	cena brutto
659001	54 001 01	225,26	277,07

DESKI SEDESOWE



WC-Sitz 2000, zawias metalowy, biała

dotychczasowy kod	nowy kod od 2011	cena netto	cena brutto
650401	56A1501	84,10	103,45

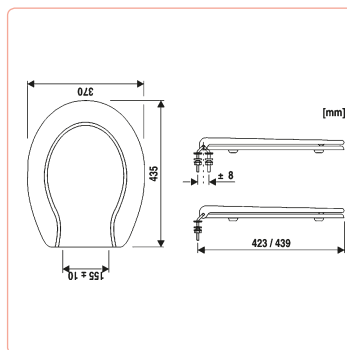


WC-Sitz city

dotychczasowy kod	nowy kod od 2011	cena netto	cena brutto
zawias metalowy, biała			
652101	56A0601	81,52	100,27
zawias z tworzywa, biała			
652001	56A0501	75,94	93,40

WC-Sitz Streamline

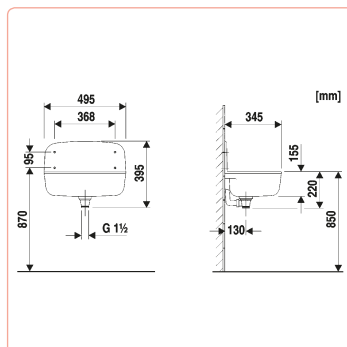
dotychczasowy kod	nowy kod od 2011	cena netto	cena brutto
zawias metalowy, biała			
657701	5603601	75,62	93,02
zawias z tworzywa, biała			
657601	5604001	68,73	84,54



ZLEWOZMYWAKI Z TWORZYWA SZTUCZNEGO WRAZ Z OSPRZĘTEM

Zlew przyścienny

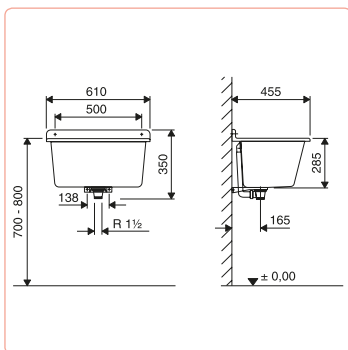
dotychczasowy kod	nowy kod od 2011	cena netto	cena brutto
biały			
703201	6000101	163,16	200,69
granit			
703224	60001B6	163,16	200,69
beżowy			
703203	6000104	183,50	225,70



Ruszt do zlewu przyściennego

dotychczasowy kod	nowy kod od 2011	cena netto	cena brutto
700698	6000200	39,46	48,54





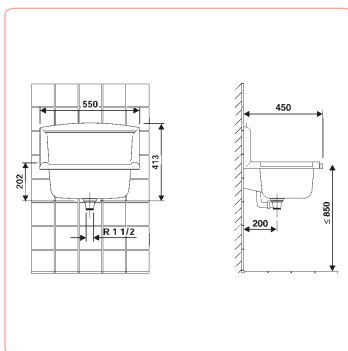
Komora pralnicza

dotychczasowy kod	nowy kod od 2011	cena netto	cena brutto
biała			
703301	6000301	328,88	404,52
granit			
703324	60003B6	328,88	404,52



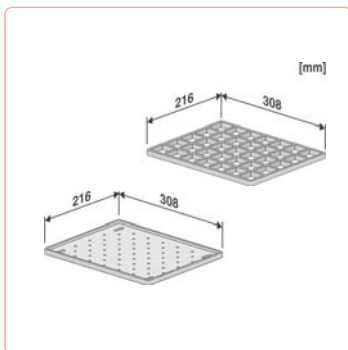
Ruszt do komory pralniczej

dotychczasowy kod	nowy kod od 2011	cena netto	cena brutto
700898	6000400	41,67	51,25



Multiset

dotychczasowy kod	nowy kod od 2011	cena netto	cena brutto
biały			
714101	6000501	247,76	304,74
granit			
714124	60005B6	247,76	304,74

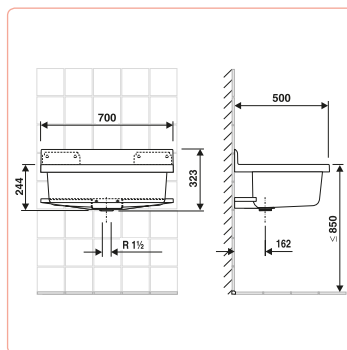


Ruszt do zlewu multiset

dotychczasowy kod	nowy kod od 2011	cena netto	cena brutto
712285	6000600	98,67	121,37

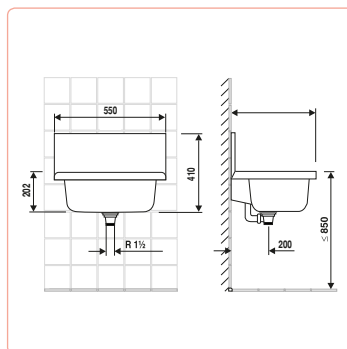
Komora MAXI

dotychczasowy kod	nowy kod od 2011	cena netto	cena brutto
biała			
715301	6000701	343,80	422,87
laboratoryjna biała			
715401	6000801	343,80	422,87
granit			
715324	60007B6	343,80	422,87
laboratoryjna granit			
715424	60008B6	343,80	422,87



Zlew gospodarczy kompakt

dotychczasowy kod	nowy kod od 2011	cena netto	cena brutto
biały			
	6000901	215,45	265,01
granit			
	60009B6	215,45	265,01



Przedstawicielstwo w Polsce:
Mersan Polska SC
Jagiellońska 18, 44-100 Gliwice
tel/fax. (32) 230 49 63, (32) 231 02 22

www.abu-plast.pl