

# abusanitair

## Nowoczesne zlewy gospodarcze Abu plast.

- Wykonane są z odpornego na możliwość wystąpienia pęknięć wysokogatunkowego polipropylenu.
- Odporne na działanie mrozu, gorącej wody, roztworów ługów, kwasów i zasad.
- Można je trwale obciążać, nie rdzewieją, nie łuszczą się.
- Technologia „sandwich” zapewnia im ekstremalną wytrzymałość na uszkodzenia.

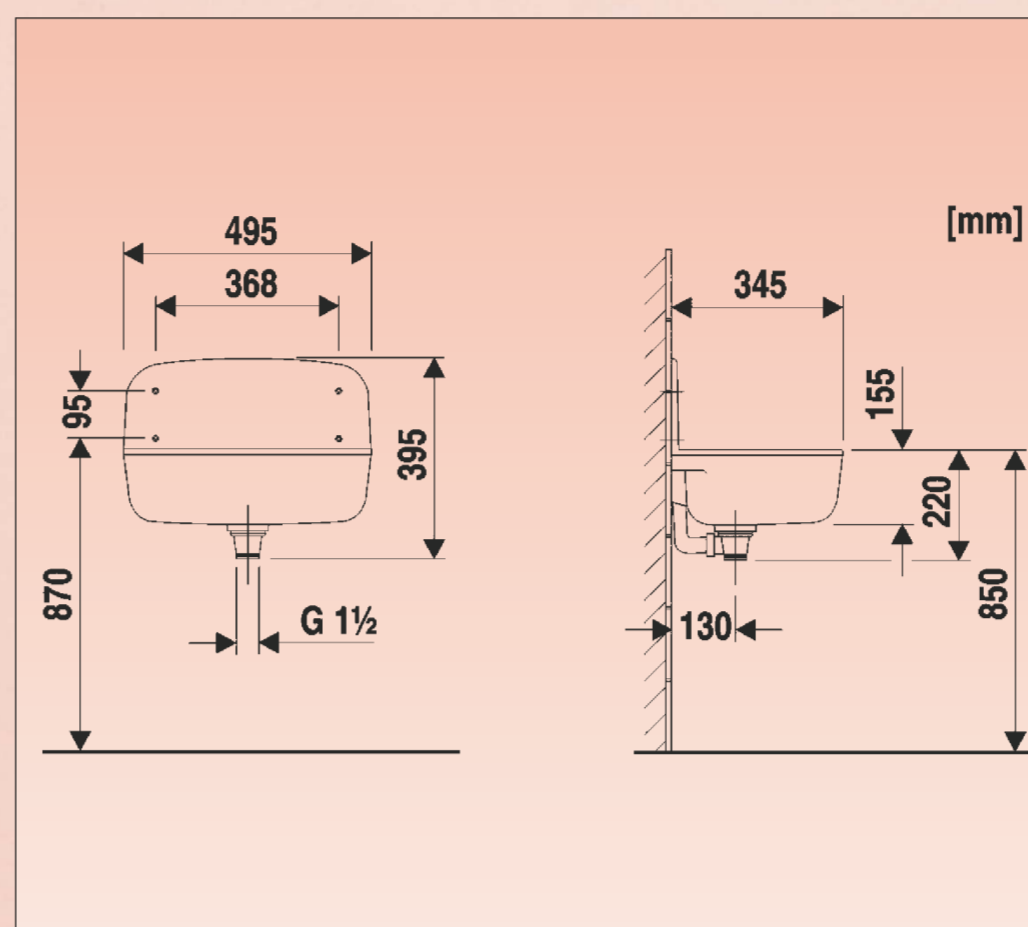
## 10 LAT GWARANCJI

– dotyczy odporności na pęknięcia

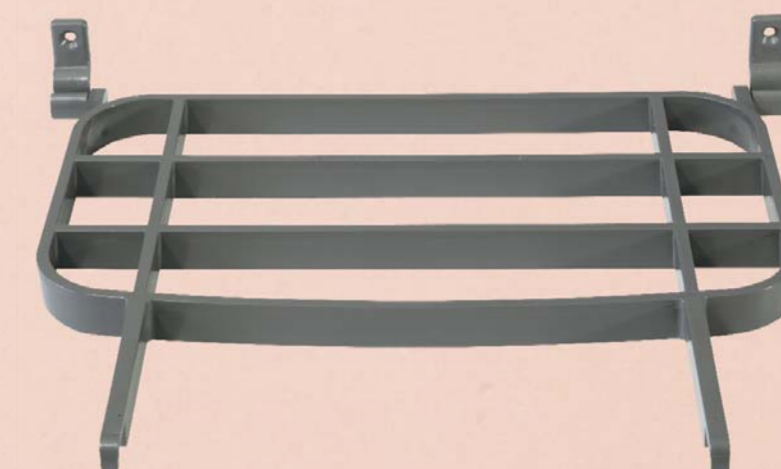
### zlewozmywak przyścienny



Nr katalogowy: **70 02 xx**  
od 2011 r nowy nr: 60 001 xx 0099



#### Dostępne akcesoria:

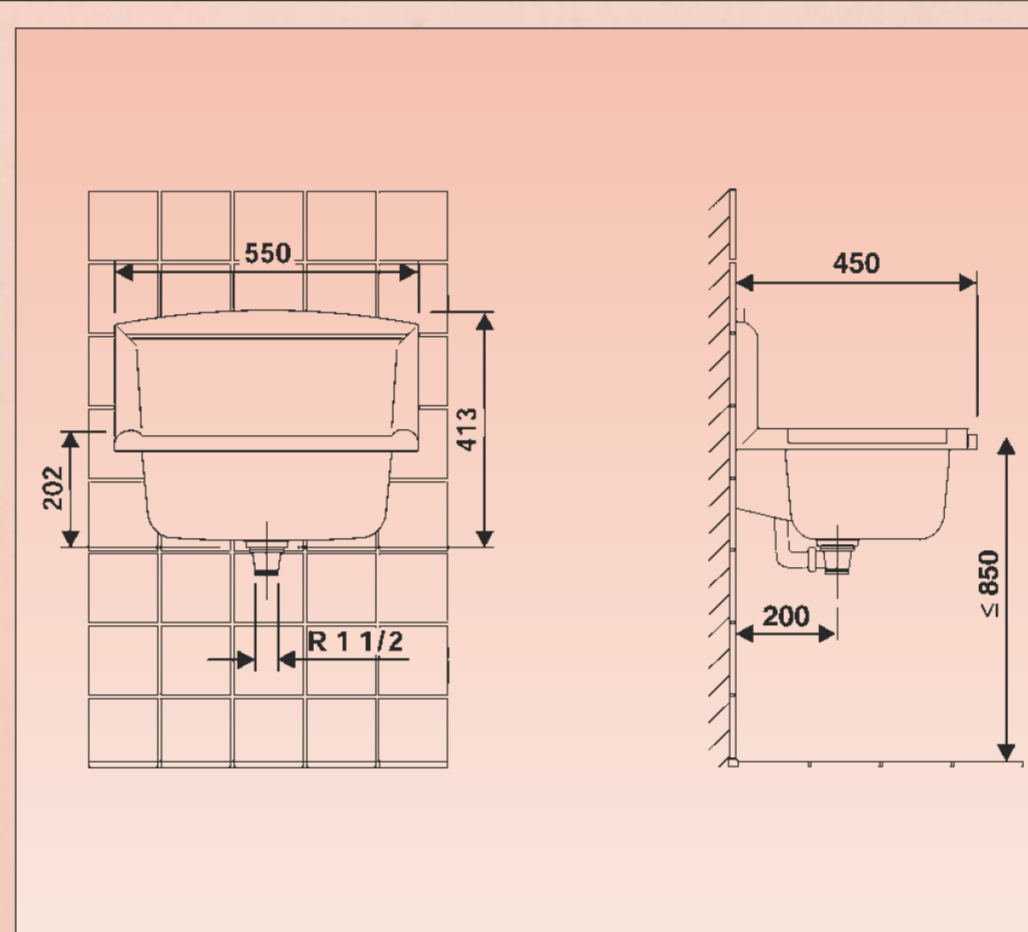


Kratka składana wykonana z odpornego na uderzenia tworzywa sztucznego.

Nr katalogowy: **700698**  
od 2011 r nowy nr: 60 002 00

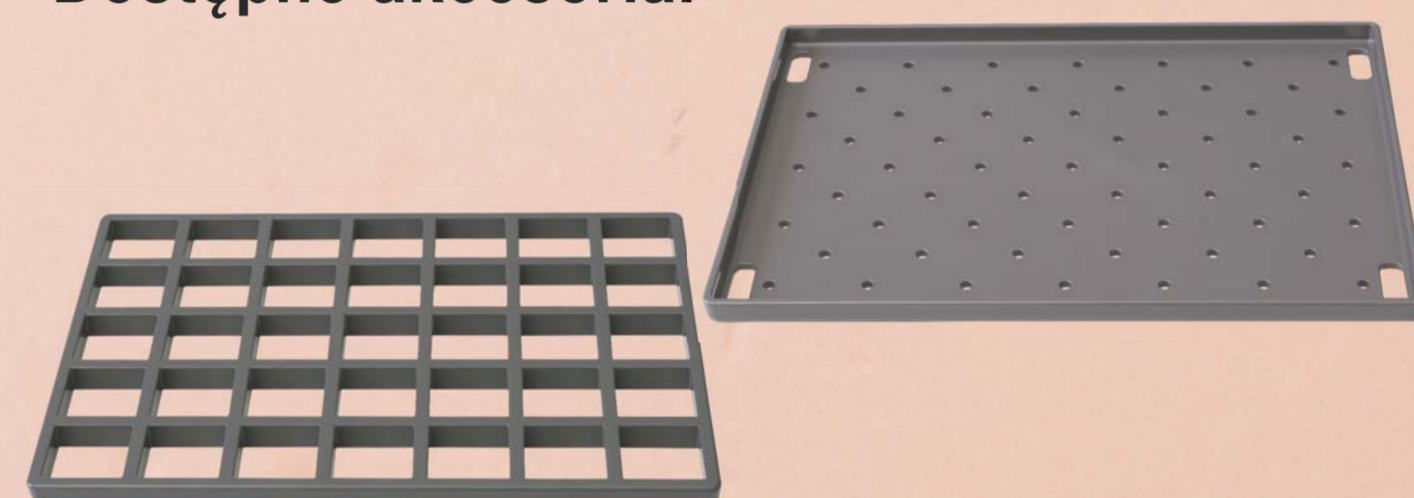


Nr katalogowy: **71 21 xx**  
od 2011 r nowy nr: 60 005 xx 0099



### multiset

#### Dostępne akcesoria:

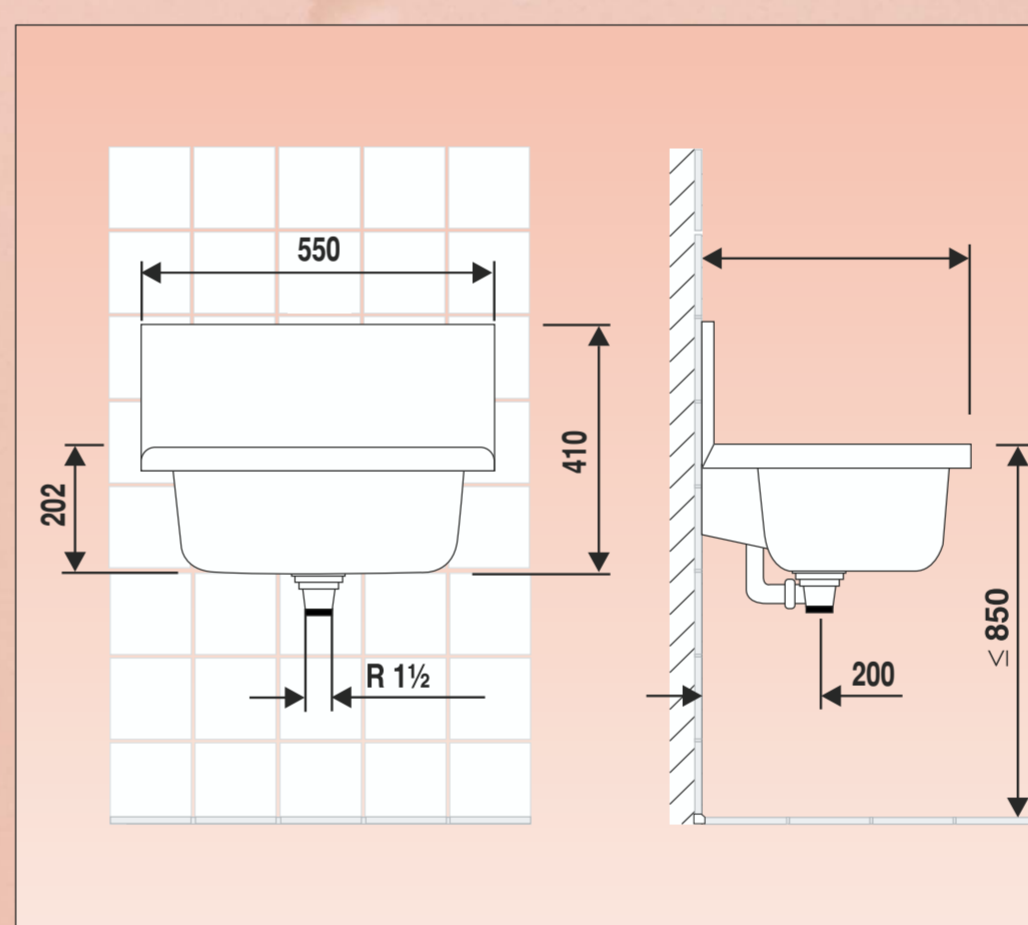


Okapnik, półka i haki wykonane z odpornego na uderzenia tworzywa sztucznego.

Nr katalogowy: **71 22 85**  
od 2011 r nowy nr: 60 006 00 0099



Nr katalogowy: **60 009 xx**



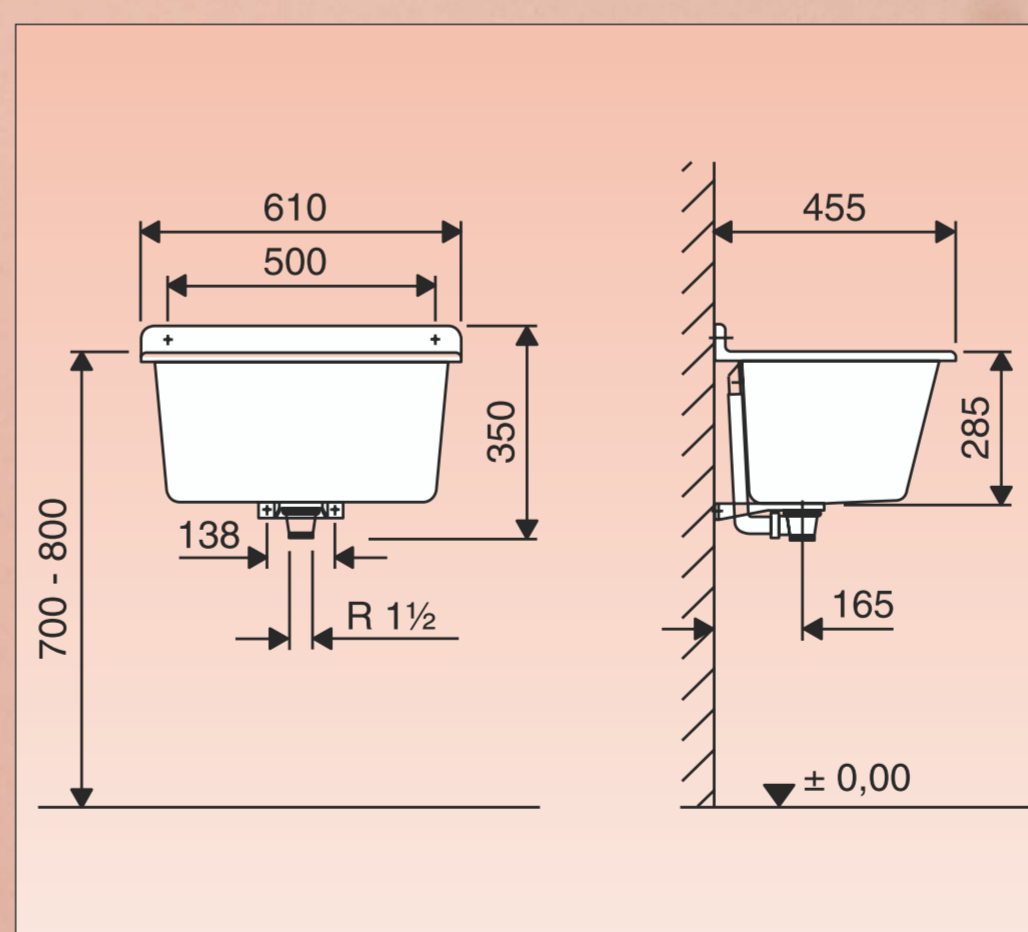
### compact

Sprawdzony system montażu za pomocą mocowań wstępnie przykręconych do ściany – po nasunięciu zlewu na mocowania nie widać żadnych otworów i śrub montażowych.

Posiada płaszcz naścienny, który zapobiega zabrudzeniom ściany podczas użytkowania. Szeroka półka która umożliwia zamontowanie baterii stojącej, dozownika na mydło lub przechowywanie środków czystości.

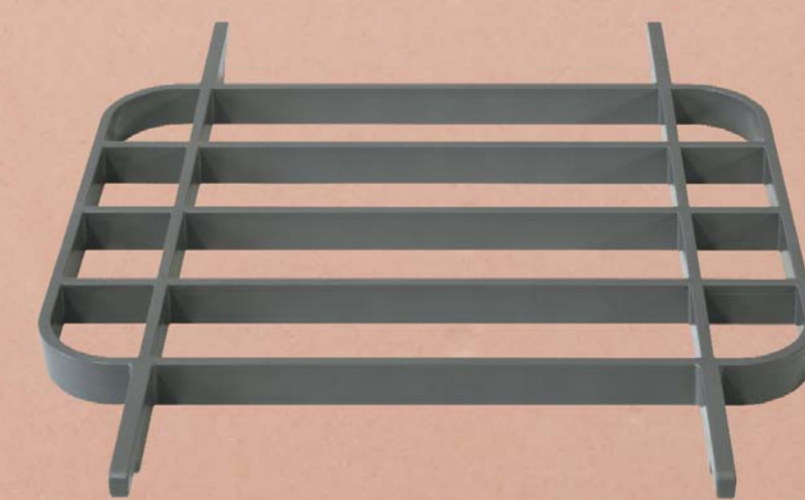


Nr katalogowy: **70 07 xx**  
od 2011 r nowy nr: (60 003 xx 0099)\*



### komora pralnicza

#### Dostępne akcesoria:

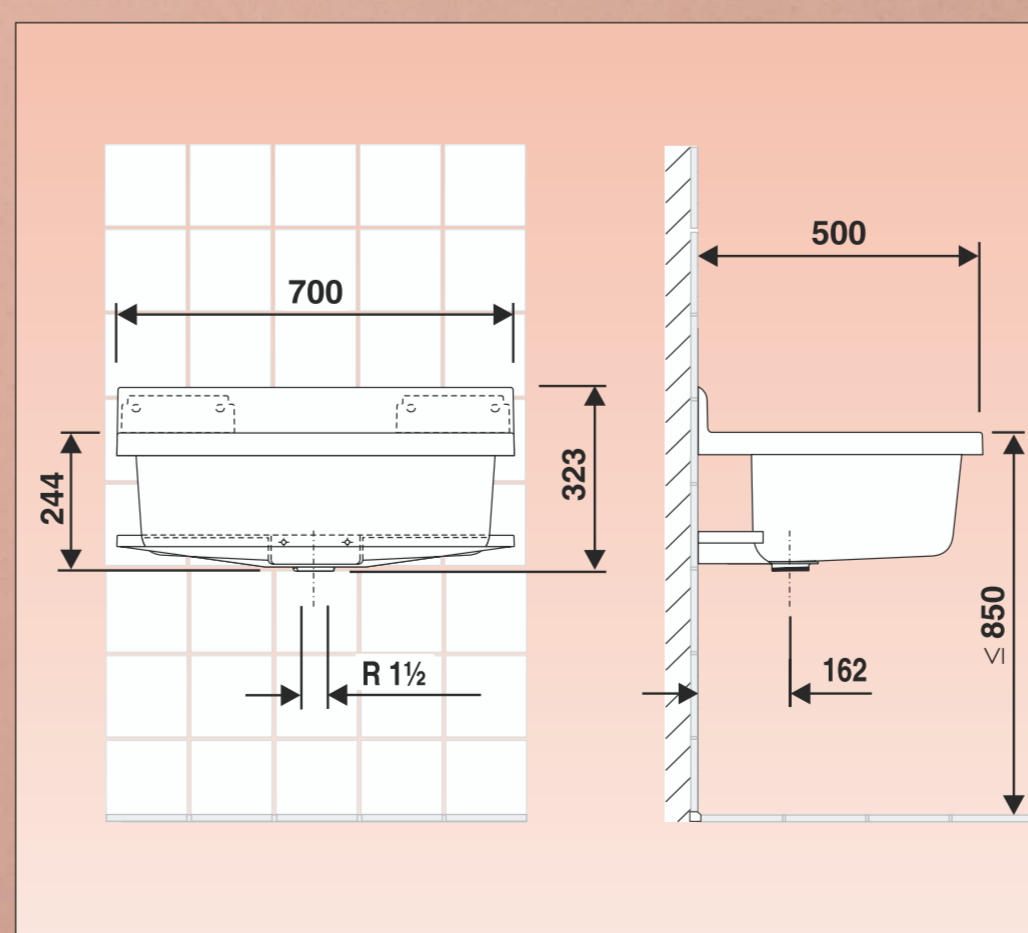


Kratka nakładana wykonana z odpornego na uderzenia tworzywa sztucznego

Nr katalog.: **70 08 98**  
od 2011 r nowy nr: 60 004 00 0099



Nr katalogowy: **71 51 xx**  
od 2011 r nowy nr: (60 007 xx 0099)\*



### komora maxi

#### Dostępne opcje:



Wersja z lejkiem, do zastosowań laboratoryjnych, komora bez przelewu

Nr katalogowy: **71 50 xx**  
od 2011 r nowy nr: 60 008 xx 0099

Zlewy Abusanitair dostępne są w następujących kolorach:

kolory podstawowe: 01 Biały 24 Granit kolory dostępne na zamówienie: 03 Beż 04 Szary 86 sand 85 antracyt 98 Szary metalizowany